



Серия 05

Документы по безопасности,
надзорной и разрешительной деятельности
в угольной промышленности

Выпуск 25

**ФЕДЕРАЛЬНЫЕ НОРМЫ И ПРАВИЛА
В ОБЛАСТИ ПРОМЫШЛЕННОЙ БЕЗОПАСНОСТИ
«ИНСТРУКЦИЯ ПО ЛОКАЛИЗАЦИИ
И ПРЕДУПРЕЖДЕНИЮ ВЗРЫВОВ
ПЫЛЕГАЗОВОЗДУШНЫХ СМЕСЕЙ
В УГОЛЬНЫХ ШАХТАХ»**

2013

ПРИКАЗ

Федеральной службы по экологическому,
технологическому и атомному надзору
от 6 ноября 2012 г. № 634

**Об утверждении Федеральных норм и правил в области
промышленной безопасности «Инструкция по локализации
и предупреждению взрывов пылегазовоздушных смесей
в угольных шахтах»***

*Зарегистрирован Минюстом России 25 декабря 2012 г.
Регистрационный № 26359*

В соответствии с пунктом 5.2.2.16(1) Положения о Федеральной службе по экологическому, технологическому и атомному надзору, утвержденного постановлением Правительства Российской Федерации от 30 июля 2004 г. № 401 (Собрание законодательства Российской Федерации, 2004, № 32, ст. 3348; 2006, № 5, ст. 544; № 23, ст. 2527; № 52, ст. 5587; 2008, № 22, ст. 2581; № 46, ст. 5337; 2009, № 6, ст. 738; № 33, ст. 4081; № 49, ст. 5976; 2010, № 9, ст. 960; № 26, ст. 3350; № 38, ст. 4835; 2011, № 6, ст. 888; № 14, ст. 1935; № 41, ст. 5750; № 50, ст. 7385; 2012, № 29, ст. 4123), приказываю:

Утвердить прилагаемые Федеральные нормы и правила в области промышленной безопасности «Инструкция по локализации и предупреждению взрывов пылегазовоздушных смесей в угольных шахтах».

Руководитель

Н.Г. Кутьин

* Бюллетень нормативных актов федеральных органов исполнительной власти. 2013.
№ 7. (Примеч. изд.)

УТВЕРЖДЕНЫ
приказом Федеральной службы
по экологическому, технологическому
и атомному надзору
от «06» ноября 2012 г. № 634

**ФЕДЕРАЛЬНЫЕ НОРМЫ И ПРАВИЛА В ОБЛАСТИ ПРОМЫШЛЕННОЙ
БЕЗОПАСНОСТИ «ИНСТРУКЦИЯ ПО ЛОКАЛИЗАЦИИ
И ПРЕДУПРЕЖДЕНИЮ ВЗРЫВОВ ПЫЛЕГАЗОВОЗДУШНЫХ СМЕСЕЙ
В УГОЛЬНЫХ ШАХТАХ»**

I. ОБЩИЕ ПОЛОЖЕНИЯ

1. Настоящие Федеральные нормы и правила в области промышленной безопасности «Инструкция по локализации и предупреждению взрывов пылегазовоздушных смесей в угольных шахтах» (далее – Инструкция) разработаны в соответствии с Федеральным законом от 21 июля 1997 г. № 116-ФЗ «О промышленной безопасности опасных производственных объектов» (Собрание законодательства Российской Федерации, 1997, № 30, ст. 3588; 2000, № 33, ст. 3348; 2003, № 2, ст. 167; 2004, № 35, ст. 3607; 2005, № 19, ст. 1752; 2006, № 52, ст. 5498; 2009, № 1, ст. 17, ст. 21; № 52, ст. 6450; 2010, № 30, ст. 4002; № 31, ст. 4195, ст. 4196; 2011, № 27, ст. 3880; № 30, ст. 4590, ст. 4591, ст. 4596; № 49, ст. 7015, ст. 7025), Правилами безопасности в угольных шахтах (ПБ 05-618–03), утвержденными постановлением Госгортехнадзора России от 5 июня 2003 г. № 50 (зарегистрировано Министерством юстиции Российской Федерации 19 июня 2003 г., регистрационный № 4737; Российская газета, 2003, № 120/1; 2004, № 71) в редакции приказа Федеральной службы по экологическому, технологическому и атомному надзору от 20 декабря 2010 г. № 1158 (зарегистрирован Министерством юстиции Российской Федерации 15 марта 2011 г., регистрационный № 20113; Бюллетень нормативных актов федеральных органов исполнительной власти, 2011, № 16).

2. Настоящая Инструкция предназначена для работников угледобывающих организаций, добывающих уголь подземным способом, работников территориальных органов Федеральной службы по экологическому,

технологическому и атомному надзору и военизированных горноспасательных частей (далее – ВГСЧ).

3. Инструкция содержит порядок:

применения способов и средств локализации и предупреждения взрывов пылегазовоздушных смесей в угольных шахтах;

контроля состояния взрыволокализирующих заслонов и средств предупреждения взрывов пылегазовоздушных смесей в горных выработках.

4. Для целей настоящей Инструкции используются термины и определения, приведенные в приложении № 1 к настоящей Инструкции.

Стадии развития взрыва пылегазовоздушных смесей в горных выработках приведены в приложении № 2 к настоящей Инструкции.

5. Для угольных шахт, разрабатывающих пласты, опасные по взрывам пыли (далее – шахты), проект строительства, реконструкции и технического перевооружения (далее – проект) шахты содержит раздел «Пылевзрывозащита шахты». В разделе «Пылевзрывозащита шахты» приводятся способы и средства локализации и предупреждения взрывов пылегазовоздушных смесей, применяемые на шахте.

В паспорт выемочного участка, проведения и крепления горных выработок в соответствии с разделом «Пылевзрывозащита шахты» проекта шахты включается схема установки в горных выработках средств локализации и предупреждения взрывов пылегазовоздушных смесей на период проведения подготовительных выработок и отработки выемочного участка.

Схема установки в горных выработках средств локализации и предупреждения взрывов пылегазовоздушных смесей утверждается техническим руководителем (главным инженером) шахты.

6. Оборудование и технические устройства, предназначенные для локализации и предупреждения взрывов пылегазовоздушных смесей должны иметь разрешение на применение на опасном производственном объекте и техническую документацию согласно Правилам применения технических устройств на опасных производственных объектах, утвержденных

постановлением Правительства Российской Федерации от 25 декабря 1998 г. № 1540 (Собрание законодательства Российской Федерации, 1999, № 1, ст. 191; 2005, № 7, ст. 560).

7. Контроль состояния средств локализации и предупреждения взрывов пылегазовоздушных смесей осуществляют специалисты участка аэрологической безопасности (далее – АБ) и специалисты технологических участков. Руководитель (директор) шахты определяет порядок осуществления вышеуказанного контроля.

II. СПОСОБЫ И СРЕДСТВА ЛОКАЛИЗАЦИИ И ПРЕДУПРЕЖДЕНИЯ ВЗРЫВОВ ПЫЛЕГАЗОВОЗДУШНЫХ СМЕСЕЙ

8. На шахтах для локализации взрывов пылегазовоздушных смесей применяются пассивный и автоматический способы локализации взрывов пылегазовоздушных смесей (далее – способы локализации).

В зависимости от применяемого способа локализации в горных выработках шахт устанавливаются пассивные средства локализации и автоматические средства локализации взрывов – взрыволокализирующие заслоны (далее – заслоны).

К пассивным средствам локализации относятся:

сланцевые заслоны;

водяные заслоны.

К автоматическим средствам локализации взрывов относятся:

автоматические системы локализации взрывов (далее – АСЛВ).

9. АСЛВ устанавливаются для локализации взрывов и взрывоподавления.

10. На шахтах для предупреждения взрывов пылегазовоздушных смесей используются автоматические средства предупреждения взрывов пылегазовоздушных смесей (далее – АСПВ):

автоматические водяные завесы (далее – АВЗ);

системы локализации вспышек автоматические (далее – СЛВА).

III. ПОРЯДОК ПРИМЕНЕНИЯ СЛАНЦЕВЫХ ЗАСЛОНОВ

11. Сланцевые заслоны устанавливаются из ряда монтируемых под кровлей поперек выработок легкопрокидываемых полок с инертной пылью. Полки сланцевого заслона выполняются жесткой конструкции или свободнолежащим настилом. Ширина полок сланцевого заслона жесткой конструкции должна быть в пределах 250–500 мм, а при свободнолежащем настиле – 600–800 мм.

12. Полки сланцевого заслона жесткой конструкции устанавливаются в выработках площадью сечения до 10 м². Полки со свободнолежащим настилом устанавливаются в выработках сечением более 7 м².

Рекомендуемые схемы установки сланцевых заслонов в сечении горных выработок, закрепленных различными видами крепи, приведены в приложении № 3 к настоящей Инструкции.

13. При установке полок сланцевого заслона обеспечивается расстояние: от кровли выработки до верхней части полки не менее 200 мм и не более 300 мм; между полками не менее их ширины.

В выработках, оборудованных вентиляционным ставом, полки сланцевого заслона устанавливаются не более чем на 100 мм от вентиляционного става.

Сланцевый заслон монтируется длиной не менее 20 м.

14. Количество инертной пыли в сланцевых заслонах определяется из расчета 400 кг на 1 м² сечения горной выработки в свету в месте установки заслона.

15. Сланцевые заслоны устанавливаются в наклонных подземных горных выработках с углом наклона до 18°.

16. Для сланцевых заслонов применяется инертная пыль, показатели качества которой соответствуют показателям качества инертной пыли, приведенным в приложении № 4 настоящей Инструкции. Качество инертной

пыли указывается производителем (поставщиком) при каждом поступлении инертной пыли на шахту.

IV. ПОРЯДОК ПРИМЕНЕНИЯ ВОДЯНЫХ ЗАСЛОНОВ

17. Водяные заслоны устанавливаются из ряда монтируемых под кровлей поперек выработки полок с размещенными на них жесткими сосудами (далее – сосуд) или из пленочных сосудов, изготовленных из полимерных материалов (далее – водяные карманы).

18. Полки для размещения сосудов устанавливаются шириной не менее 150 мм. Сосуды и водяные карманы имеют объем не более 80 л.

19. В сосуды водяного заслона и водяные карманы заливается вода, водные растворы, или другие огнетушащие жидкости. Количество огнетушащей жидкости в водяных заслонах определяется из расчета 440 л на 1 м² поперечного сечения горной выработки в свету в месте установки заслона.

20. Сосуды на полках устанавливаются в два и более ряда. Сосуды на соседних полках устанавливаются таким образом, чтобы промежутки между сосудами, установленными на одной полке, были перекрыты сосудами, установленными на соседней полке. При этом сосудами, установленными на каждой полке, должно быть перекрыто не менее 50 % ширины горной выработки.

21. Водяной заслон поддерживается подвесками в горизонтальном положении. Расстояние между подвесками принимается не более 2,5 м.

22. При испарении воды из сосудов водяного заслона принимаются меры по снижению интенсивности испарения.

23. Водяные карманы подвешиваются на несущие конструкции, смонтированные под кровлей выработки, или на несущие конструкции, смонтированные на боках выработки. Несущие конструкции на боках выработки монтируются в шахматном порядке.

24. Водяные заслоны из водяных карманов устанавливаются на участках выработок со сплошной затяжкой крепи кровли выработки. Водяные карманы защищаются от механических повреждений.

25. Полки водяного заслона устанавливаются таким образом, чтобы расстояние от кровли выработки до верха, размещенного на них жесткого сосуда, было не менее 100 мм и не более 300 мм.

Водяные карманы под кровлей выработки монтируются на расстоянии 100–300 мм от кровли горной выработки.

Верхний ряд водяных карманов на боках выработки монтируется на расстоянии от кровли 100–300 мм.

26. Полки с сосудами и несущие конструкции водяных карманов устанавливаются на расстоянии не менее 500 мм друг от друга. Водяной заслон монтируется длиной не менее 30 м.

27. Рекомендуемые схемы установки водяных заслонов из сосудов в сечении горных выработок, закрепленных различными видами крепи, приведены в приложении № 5 к настоящей Инструкции.

28. Рекомендуемые схемы установки водяного заслона из водяных карманов приведены в приложении № 6 к настоящей Инструкции.

V. ПОРЯДОК ПРИМЕНЕНИЯ АВТОМАТИЧЕСКИХ СИСТЕМ ЛОКАЛИЗАЦИИ ВЗРЫВОВ

29. АСЛВ устанавливаются под кровлей выработки таким образом, чтобы устройство, формирующее сигнал о взрыве (далее – извещатель), находилось со стороны локализуемого взрыва.

30. АСЛВ крепятся к специально установленным анкерам или к элементам крепи. Рекомендуемая схема установки АСЛВ приведены в приложении № 7 к настоящей Инструкции.

31. На одном участке выработки устанавливается одна или несколько АСЛВ. Установленные АСЛВ обеспечивают необходимую концентрацию огнетушащего вещества на участке их установки.

32. Инерционность срабатывания АСЛВ не более 50 мс.

33. В АСЛВ применяются огнетушащие вещества: жидкости, пены, газы, порошки, аэрозоли.

34. Техническое обслуживание АСЛВ проводится в соответствии с их технической документацией.

VI. ПОРЯДОК ОСНАЩЕНИЯ ГОРНЫХ ВЫРАБОТОК ЗАСЛОНАМИ

35. На шахтах, отрабатывающих опасные и безопасные по взрывам пыли пласты, заслоны устанавливаются в выработках, пройденных на опасный пласт с неопасного.

36. Заслоны устанавливаются на прямолинейных участках выработок с постоянным сечением. Образовавшиеся при проведении горной выработки пустоты за элементами крепи на участке установки заслона закладываются негорючими материалами.

37. Заслон в горной выработке устанавливается таким образом, чтобы он не создавал препятствий и помех для передвигающихся по выработке людей и шахтного транспорта.

38. Заслонами локализуются взрывы пылегазовоздушных смесей в:
подготовительных выработках, проводимых по углю или по углю и породе;

очистных выработках;

конвейерных выработках;

крыльях шахтного поля по каждому пласту;

на пожарных участках;

складах взрывчатых материалов (далее – ВМ) и раздаточных камерах;

газодренажных выработках.

39. Для локализации взрывов пылегазовоздушных смесей в подготовительной выработке, проводимой по углю или по углю и породе, длиной менее 40 м в сопряженных с ней выработках устанавливаются заслоны на расстоянии от сопряжения 60–70 м для сланцевых заслонов или АСЛВ и 75–85 м для водяных заслонов.

В подготовительной выработке, проводимой по углю или по углю и породе, длиной 40–50 м заслоны устанавливаются в подготовительной выработке на расстоянии 30–40 м от забоя.

Заслоны устанавливаются по всей длине выработки, проводимой по углю или по углю и породе, не более чем через 300 м для сланцевых заслонов и АСЛВ и не более чем через 250 м водяных заслонов. Сланцевые заслоны и АСЛВ устанавливаются не ближе 60 м от забоя подготовительной выработки, водяные – 75 м.

40. Для локализации взрыва в очистной выработке заслоны устанавливаются в конвейерной и вентиляционной выработках на расстоянии не менее 40 м и не более 300 м от их сопряжения с очистной выработкой.

В конвейерной и вентиляционной выработках заслоны устанавливаются у сопряжений данных выработок с бремсбергами, уклонами, квершлагами на расстоянии 60–70 м для сланцевых заслонов и АСЛВ, и 75–85 м для водяных заслонов.

В конвейерной и вентиляционной выработках, у сопряжений данных выработок с бремсбергами, уклонами, квершлагами, устанавливаются две АСЛВ. Извещатель одной АСЛВ направлен в сторону сопряжения с очистной выработкой, другой – в сторону сопряжения с бремсбергом, уклоном, квершлагом.

41. В выработках, оборудованных ленточными конвейерами, сланцевые заслоны или АСЛВ устанавливаются не более чем через 300 м или водяные – не более чем через 250 м.

В выработках, оборудованных ленточными конвейерами, по которым транспортируется только порода, заслоны не устанавливаются.

42. Заслоны устанавливаются в горных выработках выемочного участка, шахтопласта, крыла, панели, блока и горизонта на расстоянии не менее 60 м и не более 300 м для сланцевых заслонов и АСЛВ и не менее 75 м и не более 250 м для водяных заслонов от границ вышеуказанных участков шахтного поля.

43. Заслоны устанавливаются в выработках, по которым возможен доступ к изолирующему пожарный участок перемычкам. Заслоны устанавливаются на расстоянии не менее 60 м и не более 300 м для сланцевых заслонов и АСЛВ и не менее 75 м и не более 250 м для водяных заслонов от изолирующих пожарный участок перемычек.

44. Заслоны устанавливаются в выработках, сопряженных с выходами из склада ВМ на расстоянии от них не менее 60–70 м для сланцевых заслонов и АСЛВ и менее 75–85 м для водяных заслонов.

45. Заслоны устанавливаются в действующих выработках на расстоянии для сланцевых заслонов и АСЛВ 60–70 м и для водяных заслонов – 75–85 м от смесительных камер.

46. Рекомендуемые схемы установки взрыволокализирующих заслонов приведены в приложении № 8 к настоящей Инструкции.

VII. ПОРЯДОК ПРИМЕНЕНИЯ АВТОМАТИЧЕСКИХ СРЕДСТВ ПРЕДУПРЕЖДЕНИЯ ВЗРЫВОВ ПЫЛЕГАЗОВОЗДУШНЫХ СМЕСЕЙ

47. АВЗ обеспечивает включение (отключение) водяной завесы автоматически при получении сигнала о взрыве, сформированного извещателем или в ручном режиме.

48. Элементы АВЗ крепятся к кровле, почве и бортам выработки, подключаются к пожарно-оросительному трубопроводу, к рабочему и резервному электроснабжению.

49. Рекомендуемая блок-схема подключения АВЗ приведена в приложении № 9 к настоящей Инструкции.

50. В СЛВА применяются огнетушащие вещества. СЛВА обеспечивает выброс огнетушащего вещества при получении сигнала о взрыве, сформированного извещателем.

51. СЛВА и извещатели располагаются на расстоянии от возможного очага вспышки в соответствии с технической документацией производителя.

52. Рекомендуемые схемы установки СЛВА в горных выработках приведены в приложении № 10 к настоящей Инструкции.

VIII. КОНТРОЛЬ СОСТОЯНИЯ ЗАСЛОНОВ

53. Рекомендуемые образцы актов сдачи в эксплуатацию заслонов приведены в приложении № 11 к настоящей Инструкции.

54. При проведении контроля состояния заслонов проверяется:

правильность установки заслонов;

соответствие размеров элементов сланцевого заслона требуемым размерам;

число и исправность полок, несущих конструкций заслонов;

наличие на полках необходимого количества воды или инертной пыли;

возможность дальнейшего использования сосудов, водяных карманов и инертной пыли.

АСЛВ проверяются в соответствии с их технической документацией.

55. Возможность дальнейшего использования инертной пыли определяется по ее слеживаемости. Инертная пыль является слежавшейся, если при сжатии в руке она не рассыпается. Слежавшаяся инертная пыль в сланцевом заслоне заменяется.

56. Порядок проведения контроля качества инертной пыли в сланцевых заслонах определяет технический руководитель (главный инженер) шахты. Качество инертной пыли, применяемой в сланцевом заслоне, контролируется 1 раз в квартал.

57. Результаты контроля состояния заслонов фиксируются на аншлаге заслона, установленном у каждого заслона, и в журнале по обслуживанию автоматического и пассивного заслона. Рекомендуемые образцы рабочего журнала по обслуживанию автоматического и пассивного заслона и аншлага заслона приведены в приложении № 11 к настоящей Инструкции.

58. Контроль состояния заслонов специалистами технологического участка, в ведении которых они находятся, проводится ежемесячно, специалистами участка АБ – не реже одного раза в сутки.

**IX. КОНТРОЛЬ СОСТОЯНИЯ АВТОМАТИЧЕСКИХ СРЕДСТВ
ПРЕДУПРЕЖДЕНИЯ ВЗРЫВОВ**

59. Контроль АСПВ включает следующие проверки:

правильность установки и технический осмотр элементов АСПВ;
давление воды в пожарно-оросительном трубопроводе и в АСПВ;
включение и отключение АСПВ.

АСПВ проверяются в соответствии с их технической документацией.

60. Контроль состояния АСПВ специалистами технологического участка, в ведении которых они находятся, проводится ежемесячно, специалистами участка АБ – не реже одного раза в сутки.

Приложение № 1
к Федеральным нормам и правилам в области
промышленной безопасности «Инструкция по
локализации и предупреждению взрывов
пылегазовоздушных смесей в угольных
шахтах», утвержденным приказом Федеральной
службы по экологическому, технологическому и
атомному надзору
от _____ 2012 г. № _____

ТЕРМИНЫ И ИХ ОПРЕДЕЛЕНИЯ

Автоматический взрыволокализирующий заслон – средство локализации взрыва, представляющее собой автоматическую систему взрывоподавления и локализации взрыва, выполняющую в определенной технологической последовательности без содействия человека весь цикл операций по созданию огнетушащей среды с заданными параметрами на пути распространения фронта пламени внезапно возникшего взрыва пылегазовоздушной смеси;

автоматический способ локализации взрыва – способ, при котором облако огнетушащего вещества на пути распространения фронта пламени взрыва пылегазовоздушной смеси создается за счет внутренней, запасенной в самом взрыволокализирующем заслоне, энергии (энергии сжатого воздуха или газов, образующихся при сгорании газогенерирующих веществ);

взвешиваемость (инертной пыли) – плотность пылевого облака инертной пыли через определенный промежуток времени после распыления.

Взвешиваемость инертной пыли измеряется в процентах по отношению к эталонной угольной пыли. Плотность пылевого облака инертной пыли в зависимости от взвешиваемости подразделяют следующим образом: удовлетворительная (при взвешиваемости 70 % и более); средняя (при взвешиваемости от 50 до 70 %); неудовлетворительная (при взвешиваемости менее 50 %);

взрыв – процесс выделения энергии за короткий промежуток времени, связанный с мгновенным физико-химическим изменением состояния вещества, приводящим к возникновению скачка давления или ударно-воздушной волны,

сопровождаясь излучением и образованием сжатых газов или паров, способных производить работу;

взрыволокализирующий заслон – средство локализации взрывов, предназначенное для локализации (предотвращения распространения) взрывов пылегазовоздушных смесей в горных выработках угольных шахт;

взрывоподавление – принудительное предотвращение распространения пламени и высокотемпературных продуктов горения. Взрывоподавление обеспечивается автоматическими системами;

водяная завеса – водовоздушная среда длительного действия, создаваемая с помощью форсунок для обеспыливания вентиляционной струи и снижения пылеотложения в вентиляционных штреках;

вспышка – кратковременное и интенсивное сгорание ограниченных объемов горючих рудничных газов и угольной пыли, не сопровождающееся образованием ударно-воздушной волны и разрушением горных выработок;

гидропылевзрывозащита – мероприятия по предотвращению возникновения взрывчатых пылегазовоздушных смесей в атмосфере угольных шахт с применением воды или воды со связующими составами. Для локализации взрывов пылегазовоздушных смесей применяют водяные или автоматические взрыволокализирующие заслоны;

инерционность срабатывания (взрыволокализирующего заслона) – время с момента получения исполняющего импульса на срабатывающее (пусковое) устройство заслона до момента начала выброса огнетушащего вещества в атмосферу горной выработки;

комбинированная пылевзрывозащита – мероприятия по предотвращению возникновения взрывчатых пылегазовоздушных смесей в атмосфере угольных шахт с применением инертной пыли и воды или воды со связующими составами и уборки пыли (смывка пыли, пылеулавливание). Для локализации взрывов пылегазовоздушных смесей применяют сланцевые, водяные или автоматические взрыволокализирующие заслоны;

локализация взрыва – предотвращение распространения пламени и высокотемпературных продуктов горения посредством специальных технических устройств;

локализация взрывов пылегазовоздушных смесей в угольной шахте – предотвращение возможности дальнейшего распространения по горным выработкам фронта пламени, образованного в результате взрыва пылегазовоздушной смеси;

облако – дисперсия в атмосфере какого-либо вещества в любом из возможных фазовых состояний. Выделяют твердые, жидкие и (или) газообразные фазовые состояния дисперсии;

огнетушащий порошок – вещество, обладающее физико-химическими свойствами, позволяющими создать условия для предотвращения горения, вспышек и распространения по горным выработкам фронта пламени, образованного в результате взрыва пылеметановоздушной смеси;

пассивный взрыволокализирующий заслон – средство локализации взрыва, представляющее собой сланцевый или водяной заслон, в виде полок или емкостей с запасом огнетушащего вещества (инертной пыли или воды), который переводится во взвешенное состояние энергией ударно-воздушной волны, образованной в результате взрыва пылегазовоздушной смеси;

пассивный способ локализации взрыва – способ, при котором облако огнетушащего вещества на пути распространения фронта пламени взрыва пылегазовоздушной смеси создается за счет внешней (по отношению к взрыволокализирующему заслону) энергии (например, за счет энергии ударно-воздушной волны);

пламя – зона горения в газовой фазе с видимым излучением;

пылевзрывозащита шахты – комплекс мероприятий, направленный на предотвращение возникновения взрывчатых пылевоздушных смесей в атмосфере угольных шахт и локализацию взрывов пылегазовоздушных смесей. Различают сланцевую пылевзрывозащиту, гидропылевзрывозащиту и комбинированную пылевзрывозащиту;

пылегазовоздушная смесь – распределение угольной пыли в воздухе в концентрации, способной взрываться, и взрывоопасная концентрация горючего газа (метана) в воздухе;

сланцевая пылевзрывозащита – мероприятия по предотвращению возникновения взрывчатых пылегазовоздушных смесей в атмосфере угольных шахт с применением инертной пыли. Для локализации взрывов пылегазовоздушных смесей применяют сланцевые или автоматические взрыволокализирующие заслоны;

скорость распространения ударно-воздушной волны – расстояние, пройденное фронтом ударно-воздушной волны в единицу времени;

скорость распространения фронта пламени – расстояние, пройденное фронтом пламени в единицу времени;

способ локализации взрывов пылегазовоздушных смесей в угольной шахте – действие или совокупность действий, направленных на достижение поставленной цели. Различают пассивный и автоматический способы локализации взрывов;

средство локализации взрывов – техническое устройство, предназначенное для локализации в ограниченном пространстве и предотвращения дальнейшего распространения взрыва пылегазовоздушной смеси, срабатывающее от ударно-воздушной волны или излучения фронта пламени, внезапно возникшего взрыва пылегазовоздушной смеси с быстрым действием, достаточным для формирования облака огнетушащего вещества до прихода фронта пламени;

средства предупреждения взрыва – технические устройства, предназначенные для инертизации шахтной атмосферы и отложившейся угольной пыли с целью предотвращения возникновения взрывчатых пылевоздушных смесей в атмосфере угольных шахт и для устранения источников воспламенения;

ударно-воздушная волна – однократный скачок уплотнения, распространяющийся по горной выработке со сверхзвуковой скоростью;

фронт пламени – движущаяся по горной выработке зона химической реакции и нагретых газов;

фронт ударно-воздушной волны – движущаяся по горной выработке зона мгновенного изменения (увеличения) давления, плотности и температуры среды.

Приложение № 2
к Федеральным нормам и правилам в области
промышленной безопасности «Инструкция по
локализации и предупреждению взрывов
пылегазовоздушных смесей в угольных шахтах»,
утвержденным приказом Федеральной службы по
экологическому, технологическому и атомному
надзору
от _____ 2012 г. № _____
(рекомендуемое)

СТАДИИ РАЗВИТИЯ ВЗРЫВА ПЫЛЕГАЗОВОЗДУШНЫХ СМЕСЕЙ В ГОРНЫХ ВЫРАБОТКАХ

	Стадии развития взрыва пылегазовоздушных смесей в горных выработках угольных шахт							
	Горение	Вспышка	Балансирующие взрывы	Слабые взрывы в начальной стадии их развития	Слабые взрывы	Сильные взрывы в начальной стадии их развития	Сильные взрывы	Детонационный взрыв
Характер протекания	Свободное горение в ограниченном объеме	Медленное распространение в ограниченном объеме	Вялое распространение с остановками	Распространение со скачками скорости	Распространение со скачками скорости	Бурное распространение	Бурное распространение с ускорением	Очень бурное распространение с предельной скоростью
Избыточное давление на фронте ударно-воздушной волны, МПа	< 0,01	0,01–0,02	0,02–0,06	0,06–0,15	0,15–0,3	0,3–0,65	0,65–1,70	> 1,70
Скорость распространения ударно-воздушной волны, м/с	0	< 367	< 416	416–500	500–635	635–1000	1000–1500	1500–2500
Скорость распространения фронта пламени, м/с	< 1	1–40	40–100	100–250	250–340	340–660	660–1000	1000–2500
Область применения взрыволокализирующих заслонов								
Сланцевые заслоны								
Водяные заслоны								
АСЛВ								

Приложение № 3
к Федеральным нормам и правилам в области
промышленной безопасности «Инструкция по
локализации и предупреждению взрывов
пылегазовоздушных смесей в угольных
шахтах», утвержденным приказом Федеральной
службы по экологическому, технологическому и
атомному надзору
от _____ 2012 г. № _____
(рекомендуемое)

СХЕМЫ УСТАНОВКИ СЛАНЦЕВЫХ ЗАСЛОНОВ В СЕЧЕНИИ ГОРНЫХ ВЫРАБОТОК, ЗАКРЕПЛЕННЫХ РАЗЛИЧНЫМИ ВИДАМИ КРЕПИ

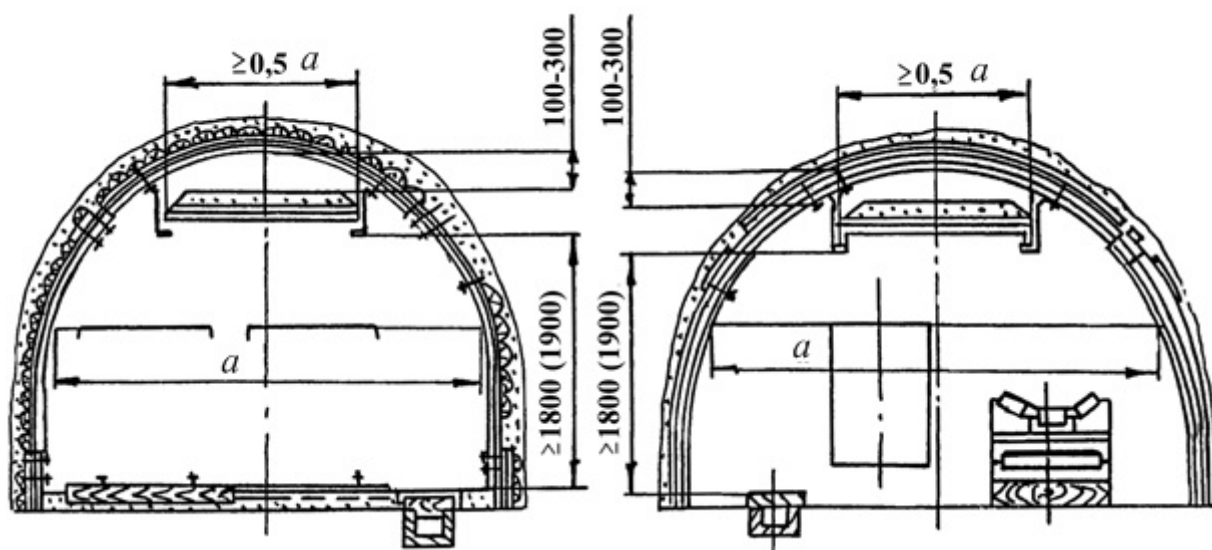


Рис. 1. Схема установки сланцевых заслонов в выработках, закрепленных металлической арочной крепью из специального профиля

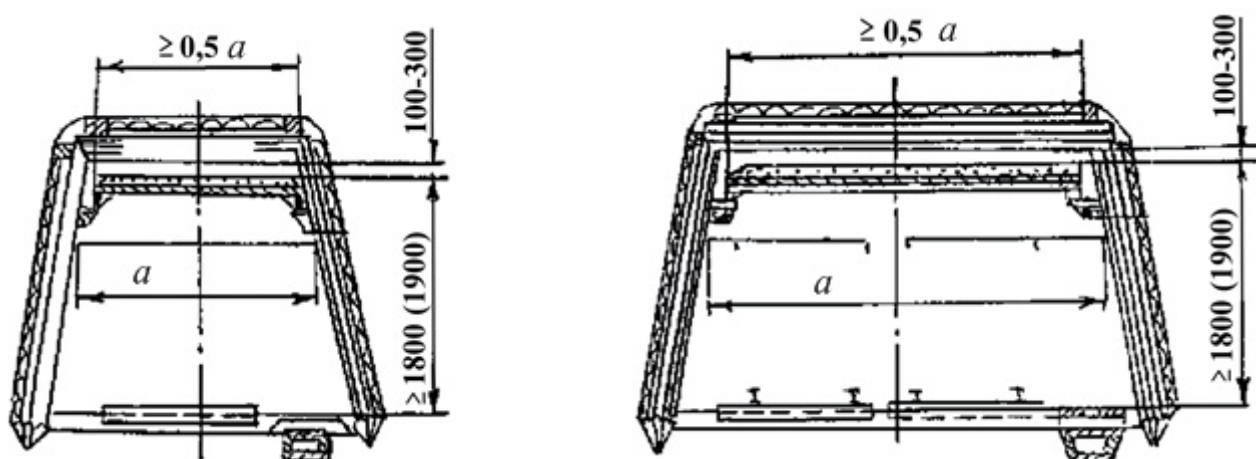


Рис. 2. Схема установки сланцевых заслонов в выработках, закрепленных деревянной крепью

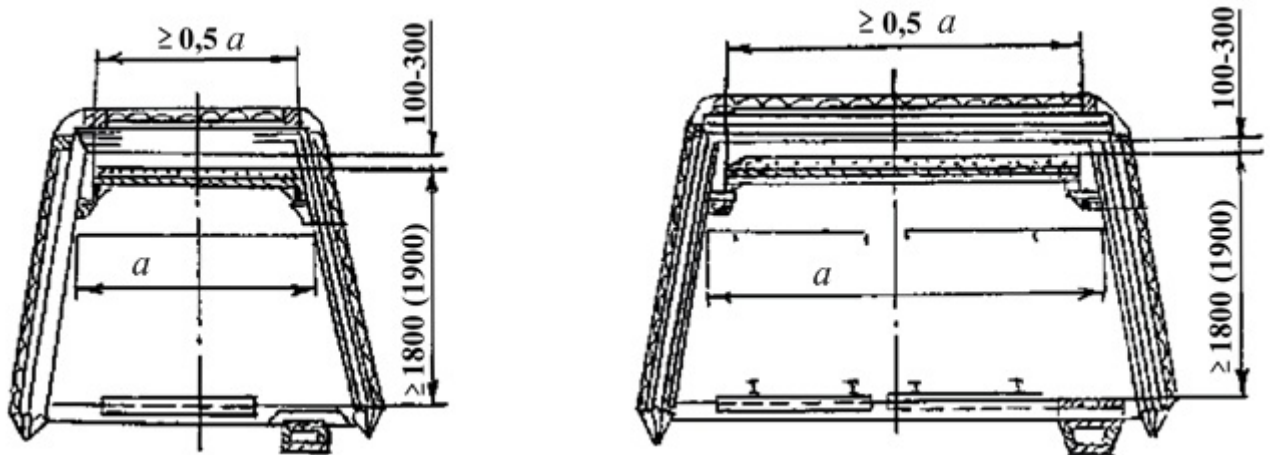


Рис. 3. Схема установки сланцевых заслонов в выработках, закрепленных железобетонными стойками и шарнирно-подвесными верхняками

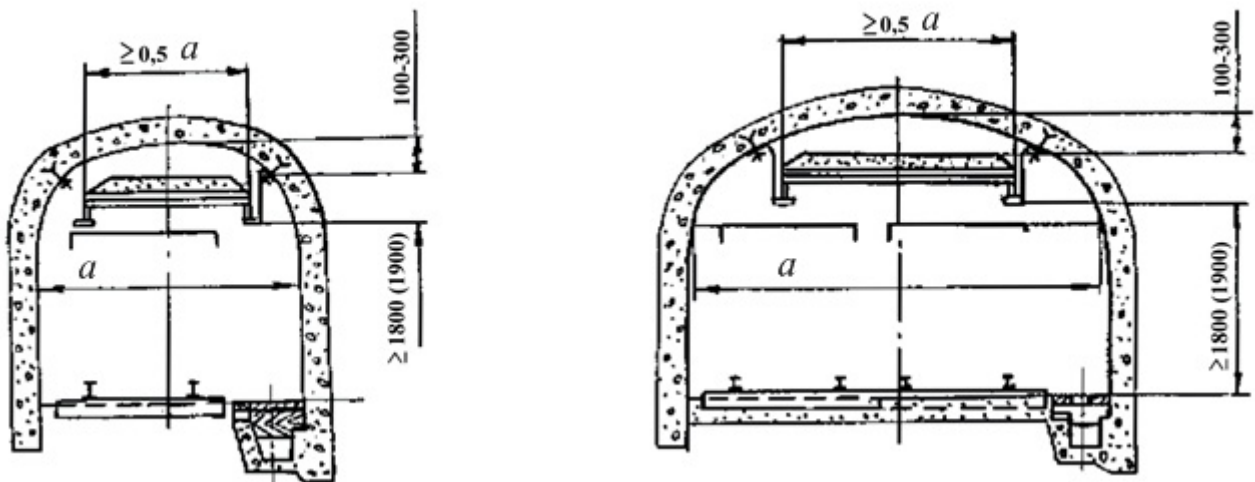


Рис. 4. Схема установки сланцевых заслонов в выработках, закрепленных бетонной крепью

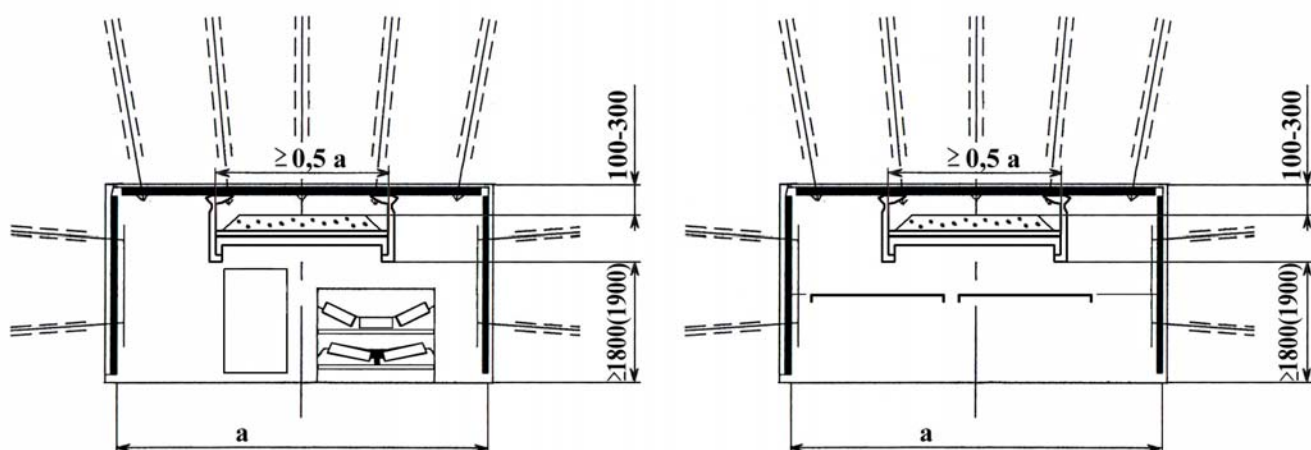


Рис. 5. Схема установки сланцевых заслонов в выработках, закрепленных анкерами

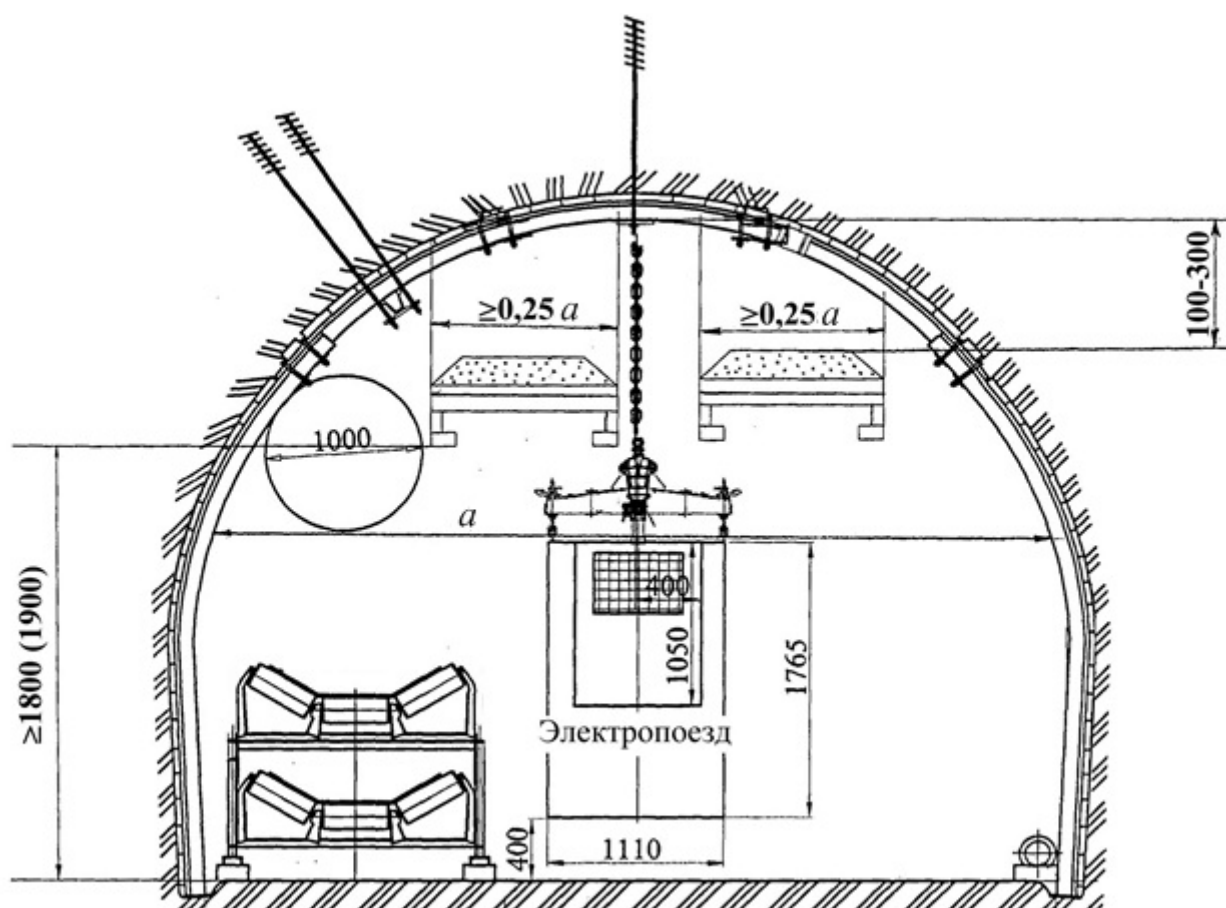


Рис. 6. Схема установки сланцевых заслонов в выработке сечением не менее $19,2 \text{ м}^2$, закрепленных металлической арочной крепью из специального профиля и оборудованной ленточным конвейером и монорельсовым транспортом

Приложение № 4
к Федеральным нормам и правилам в области
промышленной безопасности «Инструкция по
локализации и предупреждению взрывов
пылегазовоздушных смесей в угольных
шахтах», утвержденным приказом Федеральной
службы по экологическому, технологическому и
атомному надзору
от _____ 2012 г. № _____

ПОКАЗАТЕЛИ КАЧЕСТВА ИНЕРТНОЙ ПЫЛИ

№ п/п	Наименование показателя	Показатель
1	Массовая доля оксида кальция, %	Не менее 51,0
2	Массовая доля оксида магния, %	Не более 2,5
3	Массовая доля суммы полуторных оксидов железа и алюминия, %	Не более 5,0
4	Массовая доля диоксида кремния, %	Не более 3,0
5	Массовая доля фосфора, %	Не более 0,06
6	Массовая доля мышьяка, %	Не более 0,003
7	Массовая доля влаги, %	Не более 1,0
8	Массовая доля горючих веществ, %	Не более 0,5
9	Гранулометрический состав, %: остаток на сите 016 остаток на сите 0063	Не более 15,0 Не более 50,0
10	Степень гидрофобизации: удовлетворительная высокая	0,3 0,5
11	Горючесть	Группа негорючих материалов
12	Коэффициент теплопроводности, Вт/м·К	0,45–1,00
13	Взвешиваемость в воздухе, %: удовлетворительная средняя	Не менее 70 50–70

Приложение № 5
к Федеральным нормам и правилам в области
промышленной безопасности «Инструкция по
локализации и предупреждению взрывов
пылегазовоздушных смесей в угольных
шахтах», утвержденным приказом Федеральной
службы по экологическому, технологическому и
атомному надзору
от _____ 2012 г. № _____
(рекомендуемое)

**СХЕМЫ УСТАНОВКИ ВОДЯНЫХ ЗАСЛОНОВ ИЗ СОСУДОВ
В СЕЧЕНИИ ГОРНЫХ ВЫРАБОТОК, ЗАКРЕПЛЕННЫХ
РАЗЛИЧНЫМИ ВИДАМИ КРЕПИ**

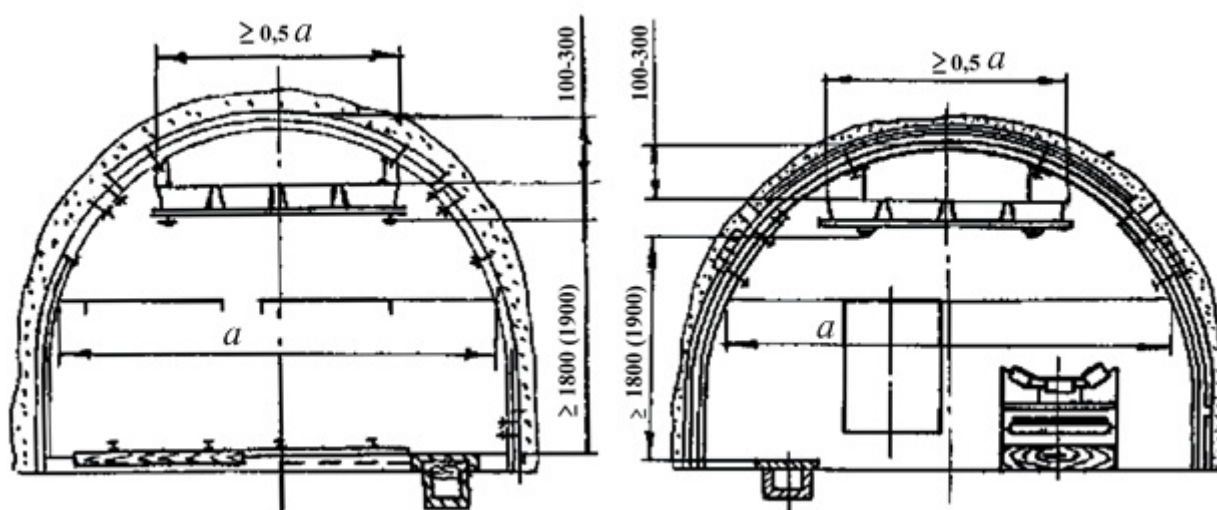


Рис. 1. Схема установки водяных заслонов в выработках, закрепленных металлической арочной крепью из специального профиля

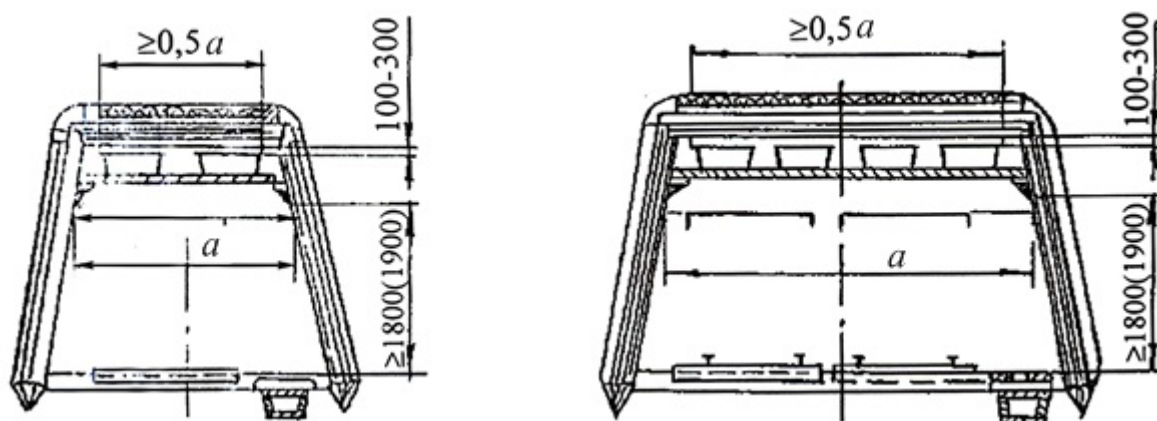


Рис. 2. Схема установки водяных заслонов в выработках, закрепленных деревянной крепью

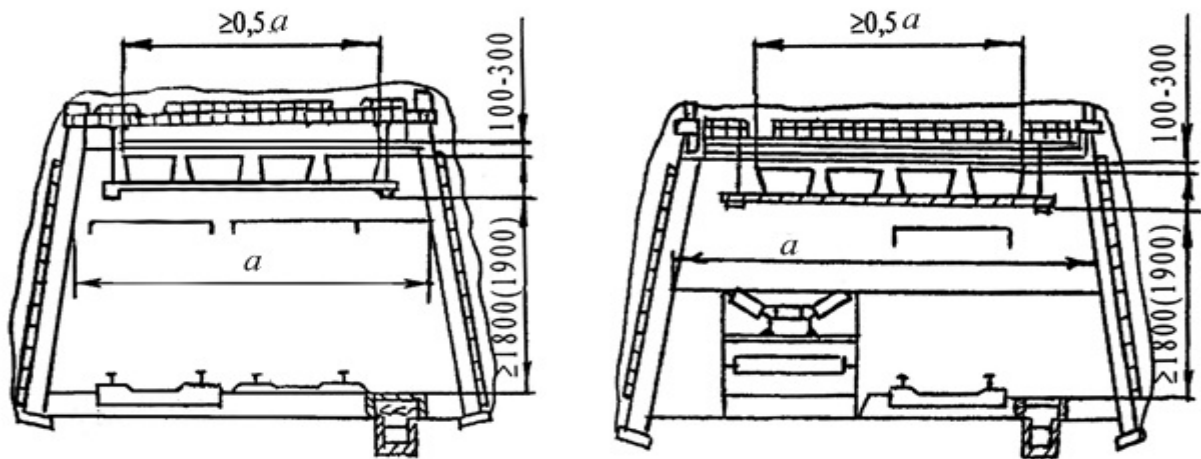


Рис. 3. Схема установки водяных заслонов в выработках, закрепленных железобетонными стойками и шарнирно-подвесными верхняками

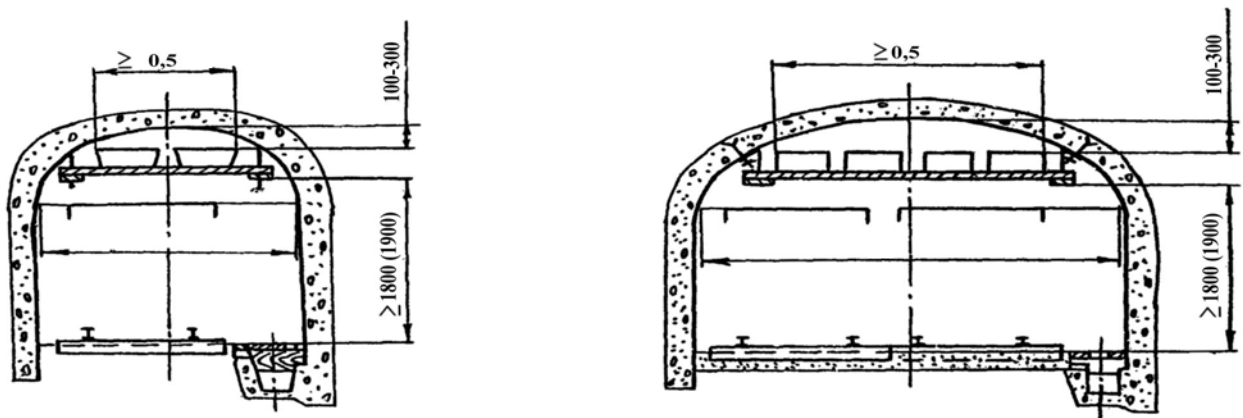


Рис. 4. Схема установки водяных заслонов в выработках, закрепленных бетонной крепью

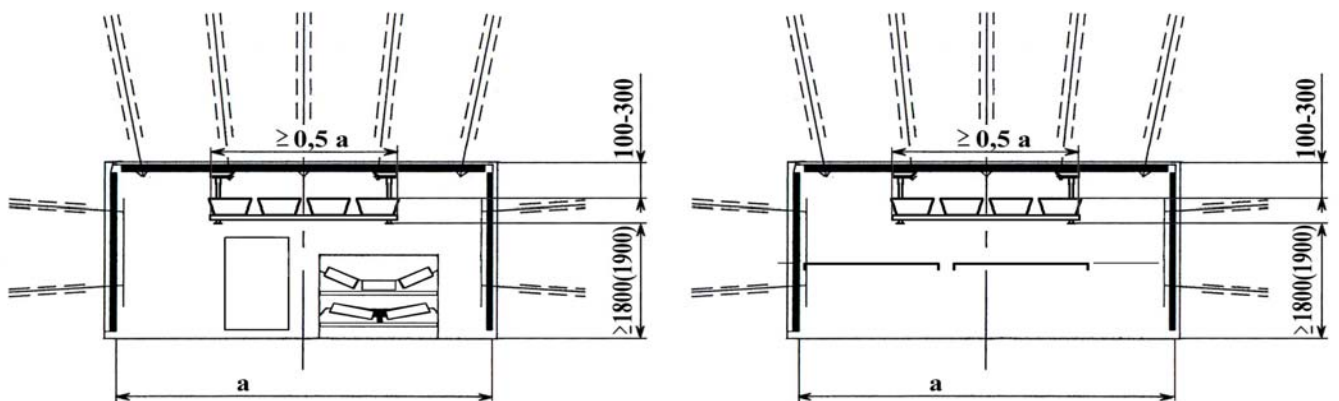


Рис. 5. Схема установки водяных заслонов в выработках, закрепленных анкерным креплением

Приложение № 6
к Федеральным нормам и правилам в области
промышленной безопасности «Инструкция по
локализации и предупреждению взрывов
пылегазовоздушных смесей в угольных
шахтах», утвержденным приказом Федеральной
службы по экологическому, технологическому и
атомному надзору
от _____ 2012 г. № _____
(рекомендуемое)

СХЕМЫ УСТАНОВКИ ВОДЯНОГО ЗАСЛОНА ИЗ ВОДЯНЫХ КАРМАНОВ

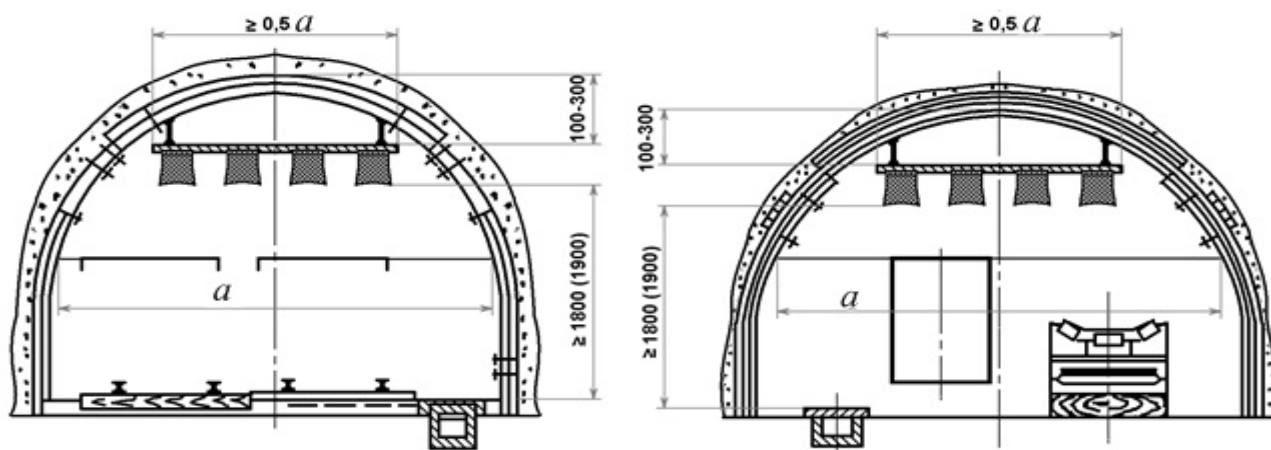


Рис. 1. Схема установки водяного заслона из водяных карманов
под кровлей выработки

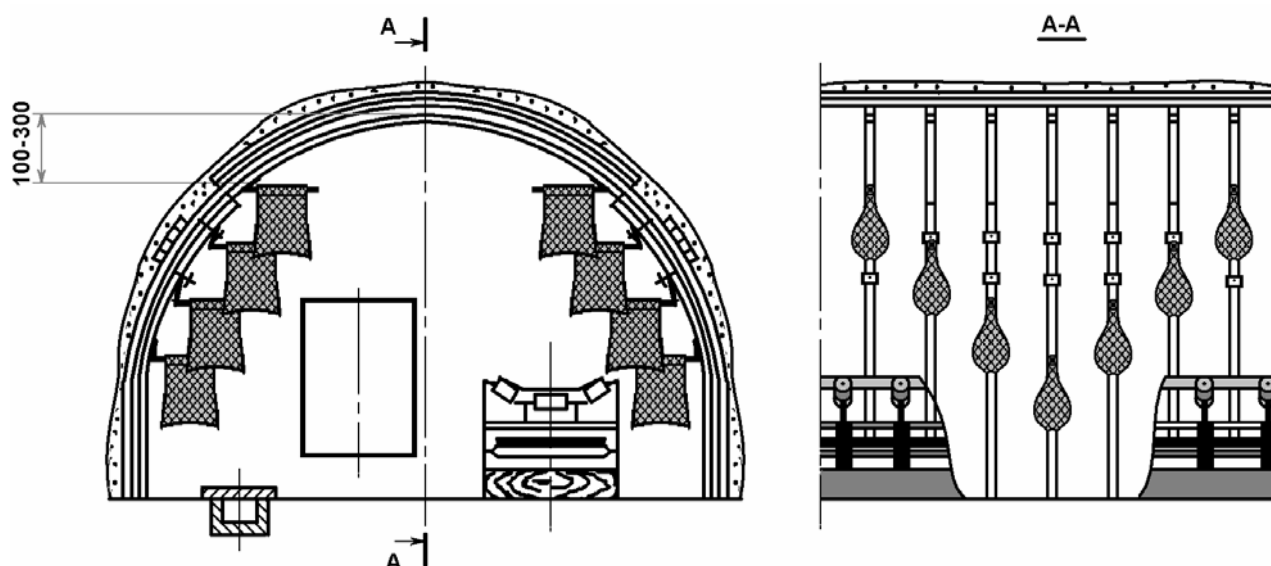


Рис. 2. Схема установки водяного заслона из водяных карманов
на боках выработки

Приложение № 7
к Федеральным нормам и правилам в области
промышленной безопасности «Инструкция по
локализации и предупреждению взрывов
пылегазовоздушных смесей в угольных
шахтах», утвержденным приказом Федеральной
службы по экологическому, технологическому и
атомному надзору
от _____ 2012 г. № _____
(рекомендуемое)

СХЕМА УСТАНОВКИ АВТОМАТИЧЕСКИХ СИСТЕМ ЛОКАЛИЗАЦИИ ВЗРЫВОВ

АСЛВ в горной выработке крепятся к анкерам и (или) к элементам крепи.

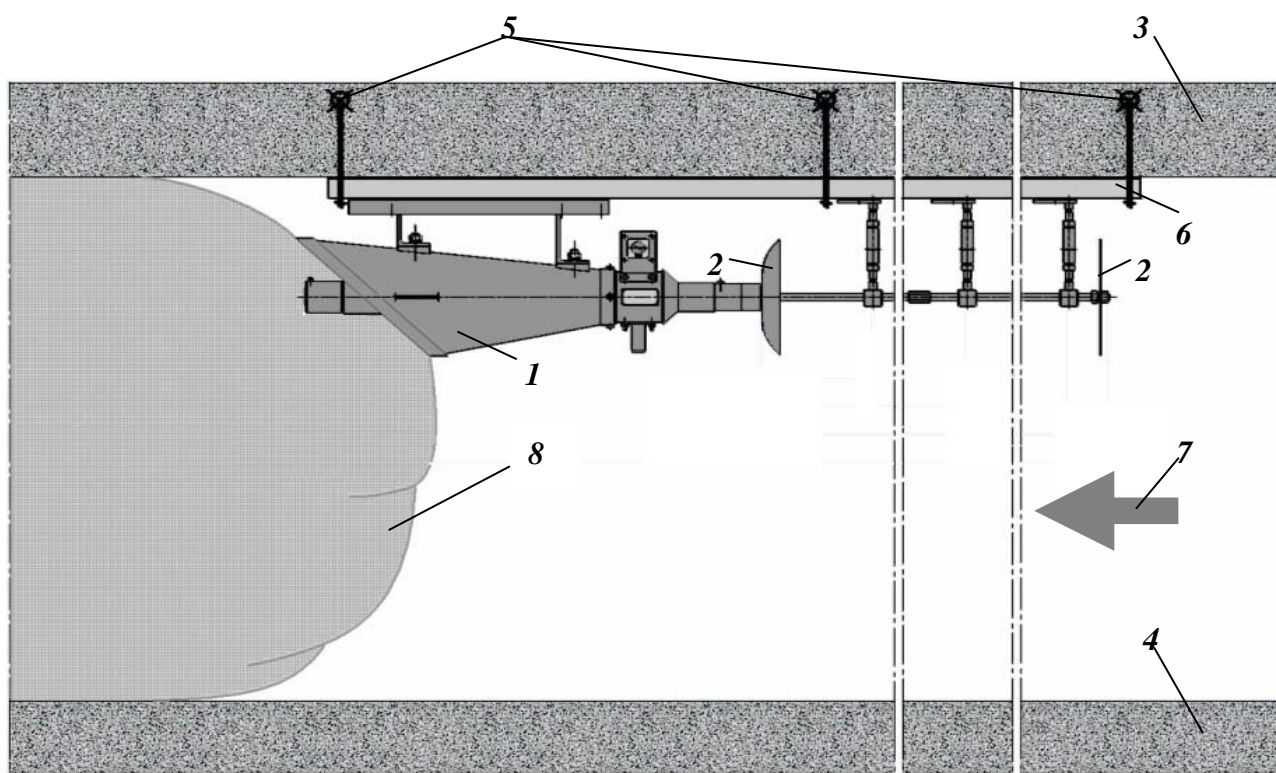





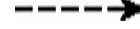
Рис. 1. Крепление АСЛВ в выработке с анкерной крепью:

1 – АСЛВ; 2 – извещатель; 3 – кровля выработки; 4 – почва выработки; 5 – анкерная крепь; 6 – крепежная конструкция; 7 – направление распространения фронтов ударно-воздушной волны и пламени, образованных в результате взрыва метановоздушной смеси и (или) угольной пыли; 8 – облако из огнетушащего порошка во взвешенном состоянии

Приложение № 8
к Федеральным нормам и правилам в области
промышленной безопасности «Инструкция по
локализации и предупреждению взрывов
пылегазовоздушных смесей в угольных шахтах»,
утвержденным приказом Федеральной службы по
экологическому, технологическому и атомному
надзору
от _____ 2012 г. № _____
(рекомендуемое)

СХЕМЫ УСТАНОВКИ ВЗРЫВОЛОКАЛИЗУЮЩИХ ЗАСЛОНОВ

На рисунках 1–9 настоящего приложения используются следующие условные обозначения:

-  – сланцевый взрыволокализирующий заслон;
-  – водяной взрыволокализирующий заслон;
-  – автоматический взрыволокализирующий заслон;
-  – направление вентиляционного потока.

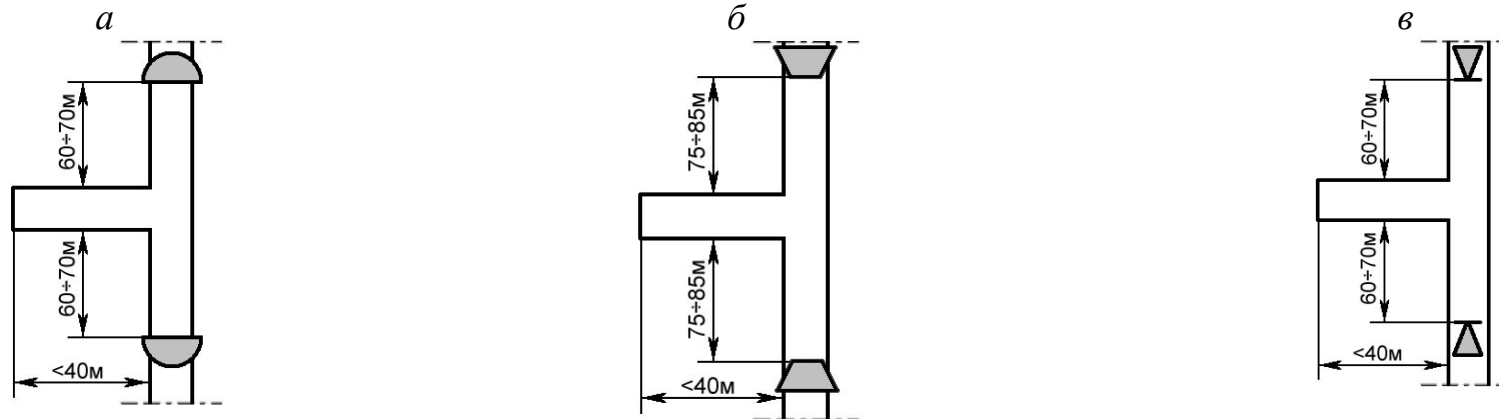


Рис. 1. Схемы установки заслонов в выработке, сопряженной с подготовительной выработкой, проводимой по углю или по углю и горной породе, длиной меньше 40 м

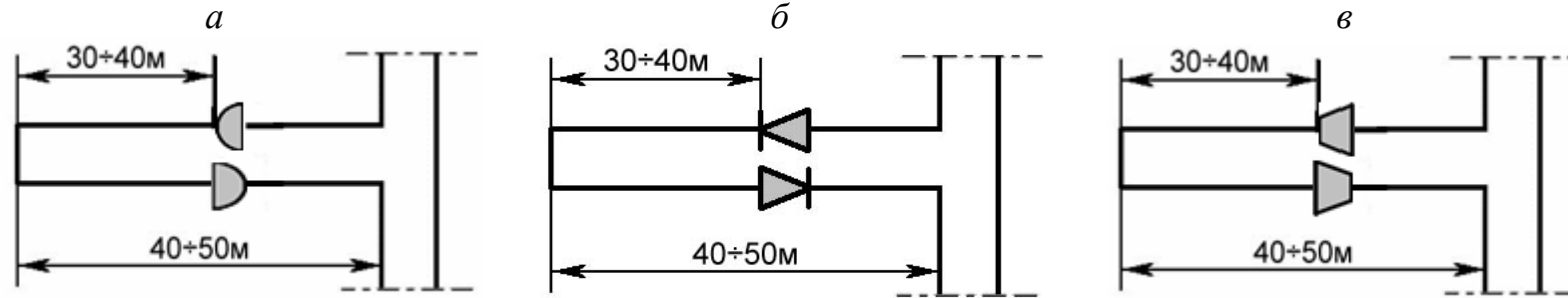


Рис. 2. Схемы установки заслонов в подготовительной выработке длиной 40–50 м

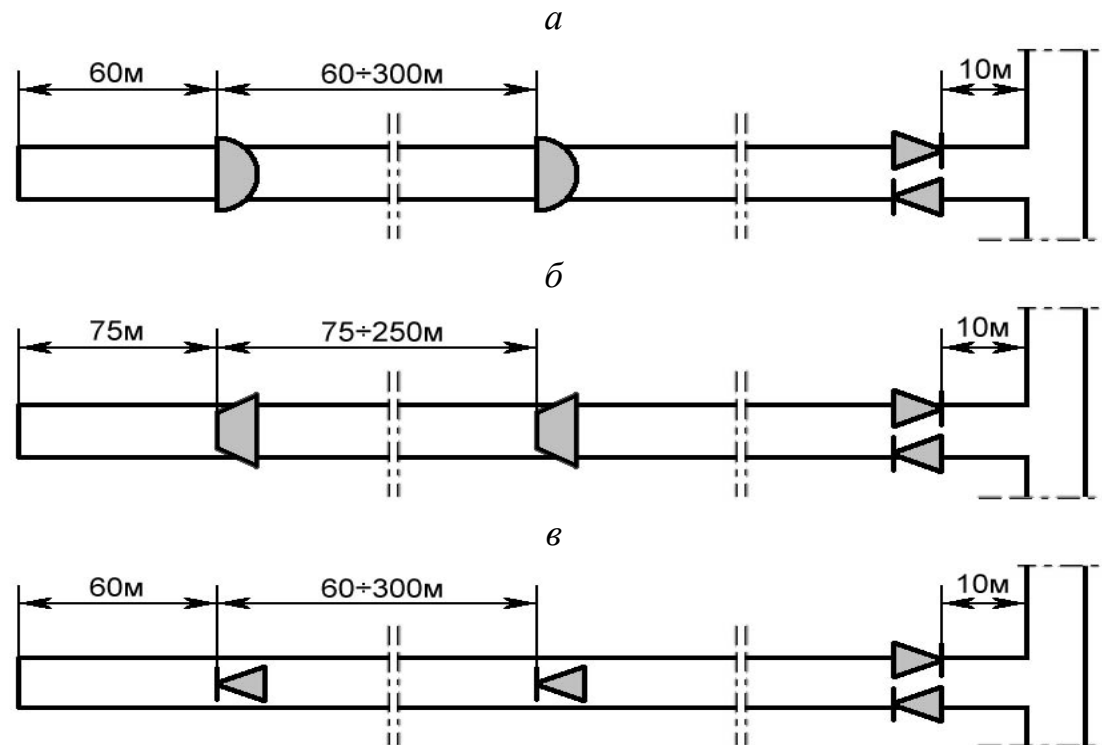


Рис. 3. Схемы установки заслонов в подготовительной выработке

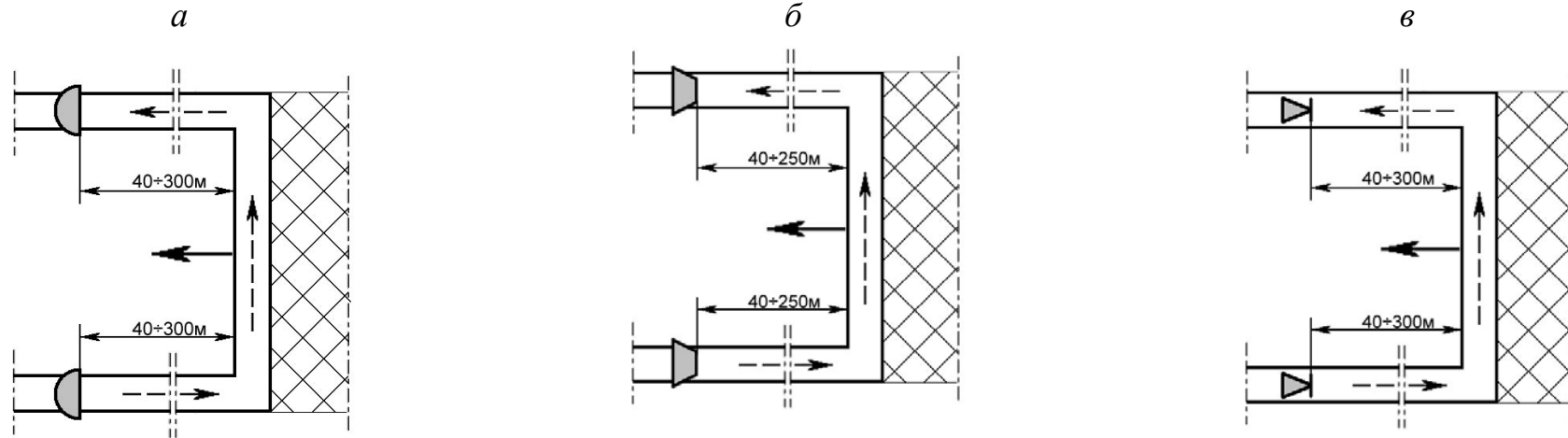


Рис. 4. Схемы установки заслонов от сопряжения с очистной выработкой по ходу движения забоя в конвейерной и вентиляционной выработке с возвратной схемой проветривания

30

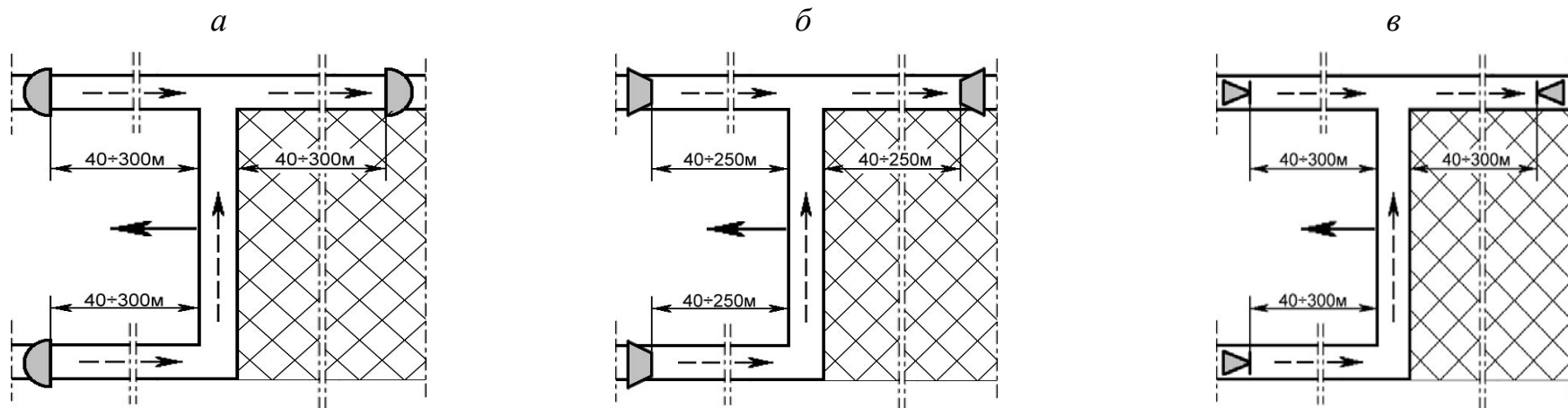


Рис. 5. Схемы установки заслонов от сопряжения с очистной выработкой в конвейерной выработке и в вентиляционной выработке, по которой отводится вентиляционная струя при прямоточных с подсвечением схемах проветривания

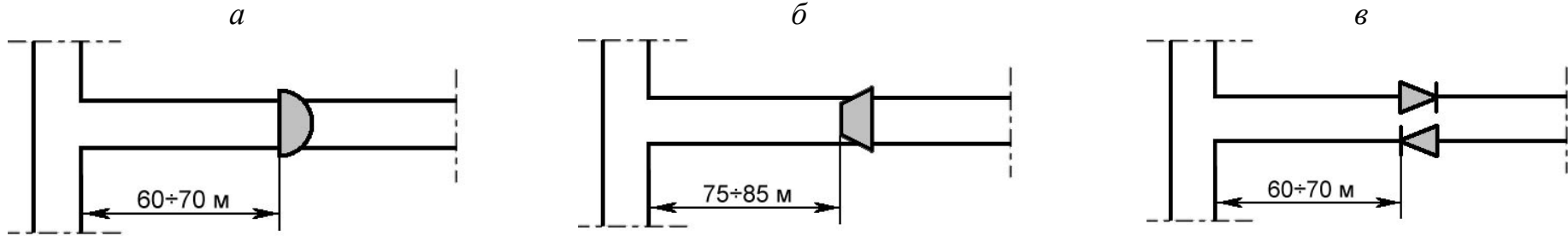


Рис. 6. Схемы установки заслонов в конвейерной и вентиляционной выработках у сопряжений данных выработок с бремсбергами, уклонами, квершлагами

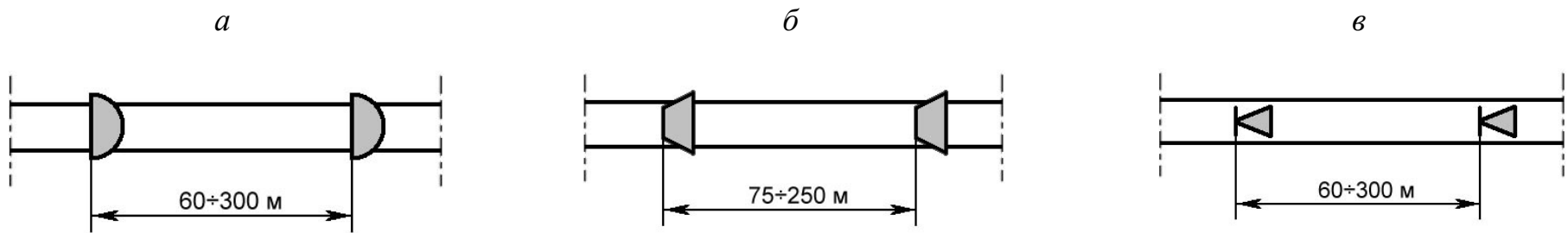


Рис. 7. Схемы установки заслонов в выработках, оборудованных ленточными конвейерами

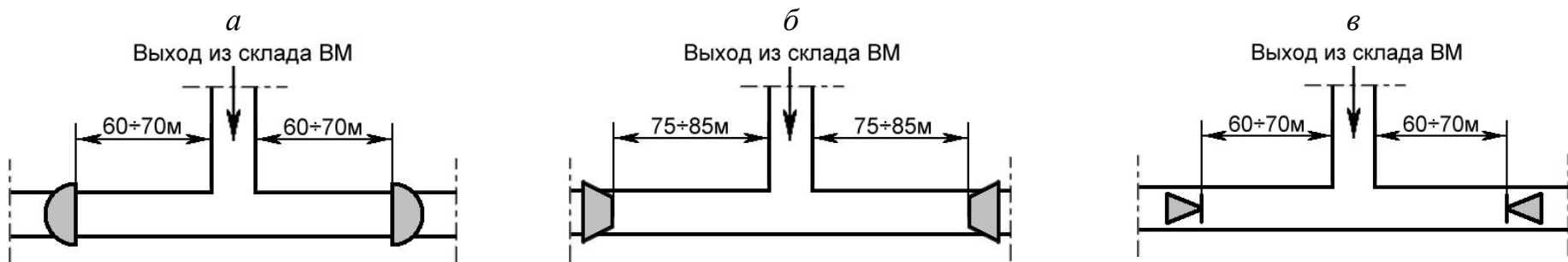


Рис. 8. Схемы установки заслонов в выработках, сопряженных с выходами из склада ВМ

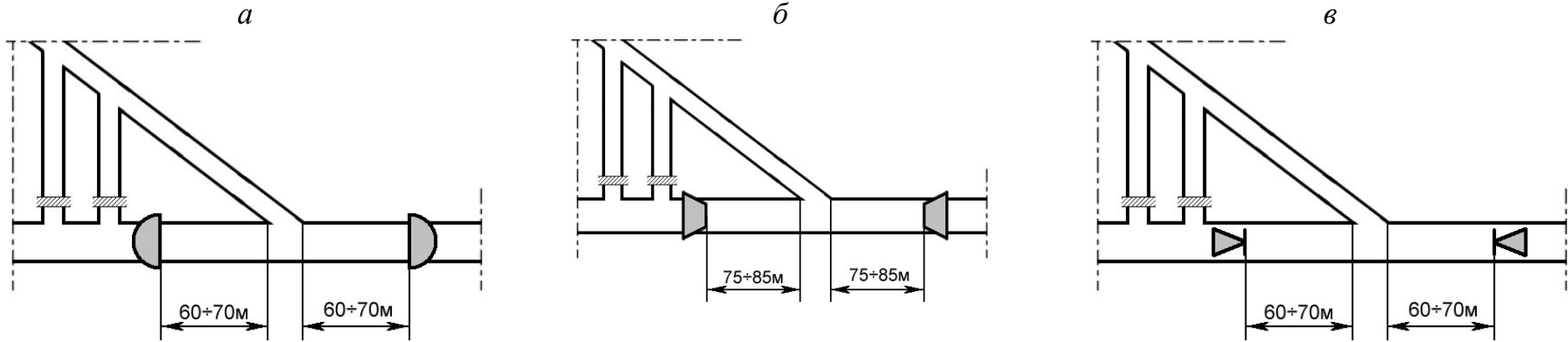


Рис. 9. Схемы установки заслонов в действующей выработке с двух сторон от ее сопряжения с газодренажной выработкой

Приложение № 9
к Федеральным нормам и правилам в области
промышленной безопасности «Инструкция по
локализации и предупреждению взрывов
пылегазовоздушных смесей в угольных
шахтах», утвержденным приказом Федеральной
службы по экологическому, технологическому и
атомному надзору
от _____ 2012 г. № _____
(рекомендуемое)



Рис. 1. Блок-схема подключения АВЗ:

ПОТ – пожарно-оросительный трубопровод; РП – распределительный пункт электроснабжения; МФСБ – многофункциональная система безопасности

Приложение № 10
к Федеральным нормам и правилам в области
промышленной безопасности «Инструкция по
локализации и предупреждению взрывов
пылегазовоздушных смесей в угольных
шахтах», утвержденным приказом Федеральной
службы по экологическому, технологическому и
атомному надзору
от _____ 2012 г. № _____
(рекомендуемое)

СХЕМЫ УСТАНОВКИ СИСТЕМ ЛОКАЛИЗАЦИИ ВЗРЫВОВ АВТОМАТИЧЕСКИХ В ГОРНЫХ ВЫРАБОТКАХ

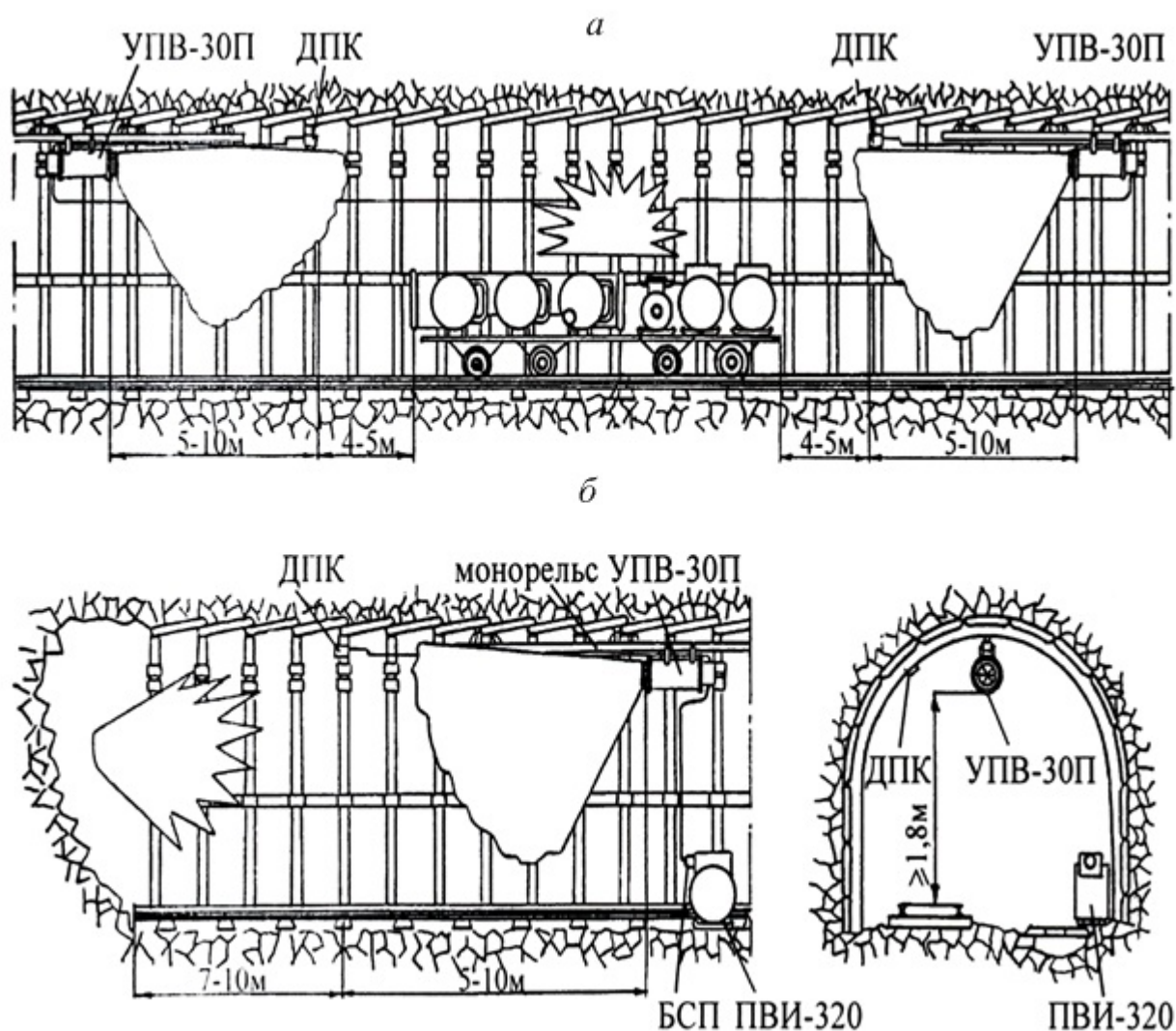


Рис. 1. Схемы установки СЛВА в горных выработках:

а – для защиты распределительного пункта; *б* – для защиты тупиковой выработки; УПВ-30П – устройство подавления воспламенения; ДПК – датчик пламени; БСП – блок сопряжения с пускателем; ПВИ – пускатель взрывозащищенный искробезопасный.

Приложение № 11
к Федеральным нормам и правилам в области
промышленной безопасности «Инструкция по
локализации и предупреждению взрывов
пылегазовоздушных смесей в угольных
шахтах», утвержденным приказом Федеральной
службы по экологическому, технологическому и
атомному надзору
от _____ 2012 г. № _____

(рекомендуемый образец)

А К Т

сдачи в эксплуатацию пассивного взрыволокализирующего заслона

УТВЕРЖДАЮ

Технический директор
(главный инженер) шахты

« ____ » _____ 20__ г.

На шахте _____ техническим отделом
(название шахты, к какой угольной компании шахта относится)

шахты разработана документация на установку пассивного взрыволокализирующего заслона в горной выработке шахты (участка), которая включена в проект Пылевзрывозащиты шахты.

В соответствии с разработанной документацией на шахте установлен _____

_____.
(тип заслона – сланцевый, водяной)

Горная выработка _____.

Номер заслона _____ комплектация _____.

_____.
(количество инертной пыли (воды) и основные технические характеристики заслона)

На участке аэрологической безопасности заведены журналы по обслуживанию, контролю и эксплуатации пассивных взрыволокализирующих заслонов, а у каждого места установки пассивного взрыволокализирующего заслона в шахте укреплен аншлаг установленного образца.

Персонал, осуществляющий контроль состояния пассивных взрыволокализирующих заслонов, ознакомлен с устройством и правилами эксплуатации взрыволокализирующего заслона.

Пассивный взрыволокализирующий заслон принят в эксплуатацию.

Зам. главного инженера _____

Начальник участка аэрологической безопасности _____

Начальник(и) участка(ов) _____

А К Т**сдачи в эксплуатацию автоматического взрыволокализирующего заслона****УТВЕРЖДАЮ**

Технический директор
(главный инженер) шахты

«___» _____ 20__ г.

На шахте _____ (название шахты, к какой угольной компании шахта относится) техническим отделом шахты разработана документация на установку автоматического взрыволокализирующего заслона в горной выработке шахты, которая включена в проект Пылевзрывозащиты шахты.

В соответствии с разработанной документацией на шахте установлен автоматический взрыволокализирующий заслон, состоящий из _____ АСЛВ, серийный(е) № _____ (количество)

Горная выработка _____

Номер заслона _____ комплектация _____ (основные технические характеристики заслона)

На участке аэрологической безопасности заведены журналы на обслуживание и эксплуатацию автоматических взрыволокализирующих заслонов, а у каждого места монтажа автоматического взрыволокализирующего заслона в шахте укреплен аншлаг установленного образца.

Персонал, осуществляющий контроль состояния автоматических взрыволокализирующих заслонов, ознакомлен с устройством и правилами эксплуатации автоматического взрыволокализирующего заслона.

Автоматический взрыволокализирующий заслон принят в эксплуатацию.

Зам. главного инженера _____

Начальник участка АБ _____

Начальник(и) участка(ов) _____

Представитель сервисного центра по монтажу, наладке, обслуживанию и ремонту автоматических систем _____

РАБОЧИЙ ЖУРНАЛ**по обслуживанию пассивного взрыволокализирующего заслона**

Пассивный взрыволокализирующий заслон № _____.

Тип заслона _____
(сланцевый, водяной)

Наименование горной выработки _____.

Сечение горной выработки _____ м².

Место установки заслона (номер пикета, расстояние от сопряжения с ближайшей горной выработкой) _____.

Участок, за которым закреплен заслон _____.

Расчетное количество инертной пыли или воды на заслон _____ кг (л).

Емкость полки, сосуда или водяного кармана _____ кг (л).

Число сосудов, полок или водяных карманов _____ шт.

Дата		Состояние заслона	Подпись лица, производившего осмотр заслона	Распоряжение начальника участка аэрологической безопасности	Замечание технического директора (главного инженера) шахты
установки заслона	осмотра				
1	2	3	4	5	6

РАБОЧИЙ ЖУРНАЛ**по обслуживанию автоматического взрыволокализирующего заслона**

Автоматический взрыволокализирующий заслон № _____, состоящий из _____

АСЛВ, серийный(е) № _____.

Наименование горной выработки _____.

Сечение горной выработки _____ м².

Место установки заслона (номер пикета, расстояние от сопряжения с ближайшей горной выработкой) _____.

Участок, за которым закреплен заслон _____.

Количество огнетушащего порошка в бункере АСЛВ _____ кг.

Установленное рабочее давление сжатого воздуха в АСЛВ _____ кгс/см².

Дата последней поверки контрольного манометра «___» _____ 20__ г.

Дата		Состояние заслона	Подпись лица, производившего осмотр заслона	Распоряжение начальника участка аэрологической безопасности	Замечание технического директора (главного инженера шахты)
установки заслона	осмотра				
1	2	3	4	5	6

АНШЛАГ
пассивного взрыволокализирующего заслона

Пассивный взрыволокализирующий заслон № _____.

Тип заслона _____
(сланцевый, водяной)

Горная выработка _____, сечение _____ м².

Количество инертной пыли (воды) _____ кг (л).

Число полок (пластмассовых сосудов, водяных карманов) _____ шт.

Емкость полки (пластмассового сосуда, водяного кармана) _____ кг (л).

Дата загрузки инертной пылью или заливки водой заслона _____.

Дата осмотра заслона _____.

Ф.И.О. и подпись проверяющего _____

(рекомендуемый образец)

АНШЛАГ
автоматического взрыволокализирующего заслона

Автоматический взрыволокализирующий заслон № _____, состоящий из _____

АСЛВ, серийный(е) № _____.

Горная выработка _____, сечение _____ м².

Количество огнетушащего порошка _____ кг.

Изначально установленное рабочее давление сжатого воздуха _____ кгс/см².

Показание контрольного манометра АСЛВ № _____

на момент проверки _____ кгс/см².

Дата установки автоматического взрыволокализирующего заслона _____.

Дата осмотра заслона _____.

Ф.И.О и подпись проверяющего _____

ISBN 978-5-9687-0530-3



9 785968 705303